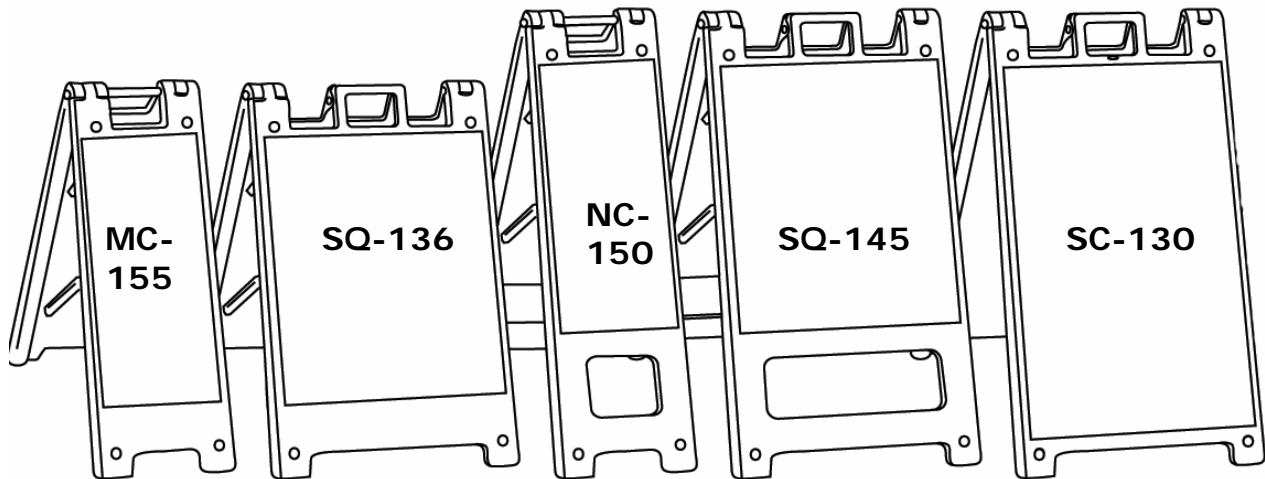


**KLAPPSTÄNDER
KUNDENSTOPPER**

Louverlux



Typ	Größe (mm)	Werbefläche (mm)	Gewicht (kg)
MC-155	920 x 330 x 75	607 x 304	4.00
SQ-136	920 x 625 x 75	607 x 607	7.70
NC-150	1150 x 330 x 75	607 x 304	5.00
SQ-145	1150 x 625 x 75	607 x 607	8.20
SC-130	1150 x 625 x 75	920 x 607	8.60

- Auswechselbare Werbeflächen
- Für bessere Standsicherheit innen auffüllbar mit Sand oder Wasser
- Eingearbeiteter Tragegriff
- Scharniere selbstarretierend
- Material Polyäthylen – kein Rosten – kein Splintern – keine Lackierung
- Verfügbar in 3 Farben: weiß – gelb – orange

LOUVERLUX GMBH

Lärchenstr. 71 * 65933 Frankfurt/Main
Tel: 069-384949 * Fax: 069-388122 * Email: info@louverlux.com
<http://www.louverlux.com>